

KIINTEÄLLÄ POLTTOAINEELLA TOIMIVAT LÄMMITTIMET

Polartherm Oy:n valmistamat lämmittimet toimivat alapalope-riateella, jolloin saavutetaan yhdellä polttoainetäytöllä pitkä toiminta-aika. Laitteiden asennus on nopeaa ja helppoa, laitteeseen pitää liittää ainoastaan savupiippu ja laittaa pistotulppa seinärasiaan. Muita perusta-

miskustannuksia laitteella ei ole. Energiakivilaatoilla verhotun tulipesän valmistuksessa on käytetty tulenkestävää terästä.

Laitteiden puhdistus on myös yksinkertaista ja vaivatonta, helposti avattavien luukkujen kautta pääsee käsiksi puhdistusta vaativiin kohteisiin helposti.

Laitteiden toimitukseen kuuluu nuohousharja. Varmista lämmittimen soveltuvuus käyttökohteeseen paikalliselta paloviranomaiselta.

Lämmintilakehitin tulee asentaa sisäasianministeriön pelastusosaston määräyksen A:47 "Lämmintilakehittimien ja viljankuivaamoiden paloturvallisuus" mukaisesti.

- varastoihin
- maataloille
- verstaasiin

ALLMAT F

Allmat F on edullinen, kiinteällä polttoaineella toimiva ilmalämmitin esimerkiksi maatilapajoihin, varastoihin sekä eläinsuojiin.

Allmat F:n automaattinen puhallinohjaus ja lämpötilansäätö huolehtii puhaltimen luotettavasta ja vaivattomasta käytöstä. Yhden täytön palo aika puulla on 1,5-5 h.

 KIINTEÄSTI asennettava laite



AIRMAT 20

Kiinteän polttoaineen lämmitin, joka on suunniteltu erityisesti kasvihuoneiden ja eläinsuojien lämmitykseen, mutta soveltuu erinomaisesti myös isompien maatilapajojen ja konehallien lämmitykseen sekä pienten kylmäilmakuivureiden lisälämmittimeksi.

Airmat 20:n toiminta-aika on puuta poltettaessa 2-10 tuntia. Airmat 20 on varustettu huonetermostaatilla.

 KIINTEÄSTI asennettava laite

 KIINTEÄSTI asennettava laite

AIRMAT COMBI

Airmat Combi on sekä kiinteällä polttoaineella että öljyllä toimiva ilmanlämmitin. Sen perusrakenne on sama kuin Airmat 20:n. Siihen on kuitenkin lisätty öljypoltin ja sen vaatima tekniikka.

Polttoaineesta toiseen siirtyminen on nopeaa ja vaivatonta, vain poltin pois - tai paikoilleen - ja käyttökytkin toiseen asentoon, automatiikka hoitaa loput. Huonetermostaatti on vakiovarusteena. Puulla lämmitettäessä on yhden täytöksen palamisaika esim. 12 kW:n teholla yli 10 tuntia.



EDULLISTA LÄMPÖÄ PUUJÄTTEESTÄ

Tekniset tiedot		9304	9306	9202
MALLI		AIRMAT 20	AIRMAT COMBI	ALLMAT F
Suurin lämmitettävä huone-tilavuus (ohjearvo)	m ³	900	puulla 900 öljyllä 1400	400
Polttoteho, max.	kW	27	27/35	11
Ilmamäärä (150 Pa)	m ³ /h	3000	3000	1500
Sähköliitäntä	V/A	230/10	230/10	230/10
Liitäntäteho	W	300	500	150
Varastopesän tilavuus	l	200	200	50
Öljynkulutus, max.	kg/h	-	2,9	
Savupiippuyhde, ulkohalkaisija	mm	150	150	150
Hormin keskikorkeus pohjasta	mm	1475	1475	1070
Mitat:				
Syvyys	mm	950	1050	650
Leveys	mm	740	830	560
Korkeus	mm	1700	1700	1250
Paino	kg	270	280	165
LVI-tuotenumero		7557916	7557921	7557911

Kiinteän polttoaineen lämmittimien sytytys ja arinan puhdistus tapahtuu tulenhoitoluukun kautta.



Energiakivilaatoilla varhottu tulipesä sekä holvauksen estolevyt on tehty tulenkestävästä teräksestä.



Lämmönvaihtimen puhdistus käy vaivattomasti, koska kannet ja luukut aukeavat pikasalvoilla.



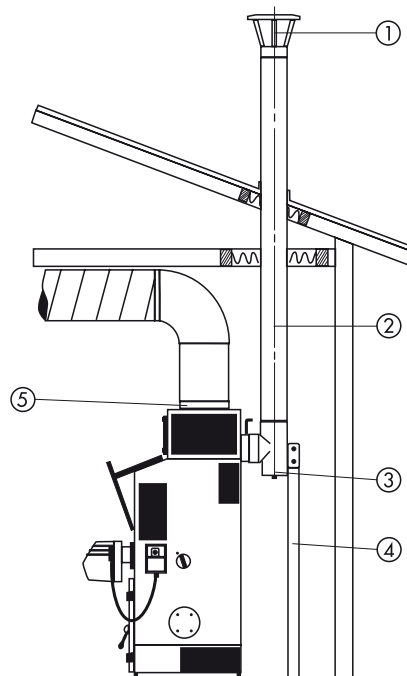
SATAGRAHIA 80512

LISÄVARUSTEET

Valmistamme tilauksesta eristämättömiä savupiipun sisäputkia ja varusteita ruostumattomasta 1,5 mm teräslevystä. Suosittelemme, että piiput eristetään ennen käyttöönottoa.

- sadehattu
- savuputki Ø 150 mm
- lähtökappale, tuhkapesa, nuohousluukku
- tukijalka
- kanavaliitäntäkansi
ALLMAT F Ø 250 mm
AIRMAT Ø 315 mm

Ilmalämmittimen savuhormin tulee täyttää savuhormeista annetut määräykset ja ohjeet (Suomen rakentamismääräyskokoelma E3, pienet savuhormit).



Myynti:

PUHALLIN

Allmat, Airmat 20 ja Airmat Combi ilmalämmittimet toimitetaan varustettuina tehokkaiden keskivahvojen puhallinlaitteilla, joiden teho riittää myös puhallusilman kanavointiin. Puhallinlaitteen vastapaine on 150 Pa. Ensiluokkaiset materiaalit varmistavat pitkäaikaisen käyttövarmuuden.

Suora lämmönsiirto kierrätettävään ilmaan takaa nopean ja tehokkaan lämmön nousun. Ei jäätymisvaaraa - voidaan jättää kylmilleen talvella.

